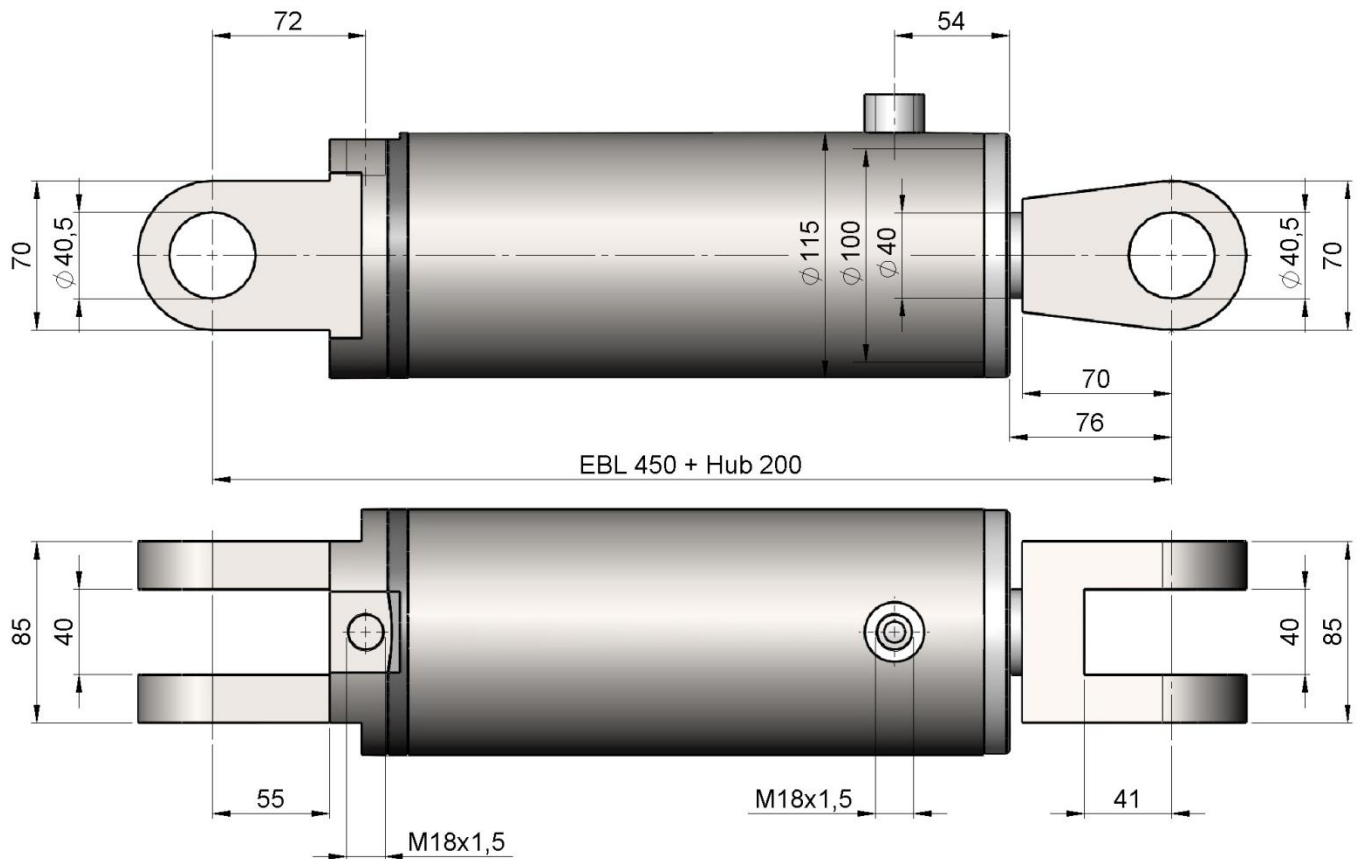


**Doppelwirkender Zylinder 999 100 040 200
 passend für MB-Trac und Unimog**



Kolbengeschwindigkeit	V/max = 0,4 m/sec	Druckkraft bei P max	14923 kg
Temperaturbereich	-25C bis +80 C	Zugkraft bei P max	12139 kg
Öldruck P max	200 bar	Betriebsmedium	Mineralöl